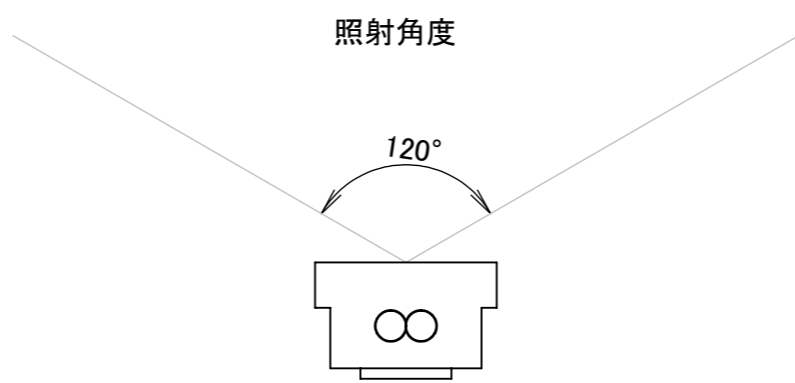


仕様 (1ユニット)	
入力電圧	DC12V
動作電流	0.02A
消費電力	0.24W
発光色	白
光度	5.000mcd
色温度	6500k
照射角度	120°
使用温度	-20°C~+60°C
保存温度	-30°C~+80°C
防水性能	IP68
重さ	4g
梱包	50ユニット (95mmピッチ)



個数 QTY	符号 SYM	部品名 PART NAME	材質 MATERIAL	仕上 FINISH
1	4	固定用テープ	VHB	
1	3	LED		
1	2	ケーブル	SPT-1 (105°C)	
1	1	外装ケース	ABS	
	中 群 番 号 GROUP NO.	尺度 SCALE	仕上 FINISH	材質 MATERIAL
				品名 NAME
	初用型名 MODEL	承認 APPROVED	照査 CHECKED	製図 DRAWIN
				設計 DESIGEND
				図面番号 DRAWING NUMBER
				BE!-1W-DC12V
				mm
				SHEET